

SIMONSWERK TECTUS®

TE 340 3D FR

mit integriertem Brandschutzbildner für ungefälzte Wohnraum- und Objektüren

Türband

Technische Daten

Belastungswert	80,0 kg
Gesamtlänge	160,0 mm
Breite (Flg.)	28,0 mm
Breite (Ra.)	28,0 mm
Fräser Ø	24,0 mm
Öffnungswinkel	180° Grad

Ausschreibungstext

SIMONSWERK Türband TECTUS TE 340 3D FR mit integriertem Brandschutzbildner. Komplette verdeckt liegend für ungefälzte Türen an Holz-, Stahl- und Aluminiumzargen. Mit komfortabler 3D-Verstellung, Belastungswert 80 kg, Öffnungswinkel bis 180°, Gesamtlänge 160 mm, DIN rechts und links verwendbar, wartungsfreie Gleitlagertechnik, dreidimensional verstellbar: Seite +/- 3,0 mm, Höhe +/- 3,0 mm, Andruck +/- 1,0 mm. Oberfläche...

Hinweis

Der o.g. Belastungswert bezieht sich auf zwei Bänder pro Flügel (1 x 2 m), ausführliche Angaben dazu finden Sie im Bereich Technische Informationen.

Produktmerkmale

- komplett verdeckt liegendes Bandsystem
- für Holz-, Stahl- und Aluminiumzargen
- für ungefälzte Wohnraum- und Objektüren
- wartungsfreie Gleitlagertechnik
- komfortable 3D Verstellung (Seite +/- 3,0 mm, Höhe +/- 3,0 mm, Andruck +/- 1,0 mm)
- mit integriertem Brandschutzbildner
- seitlich geschlossene Bandgehäuse für eine homogene Optik in der Fräsung

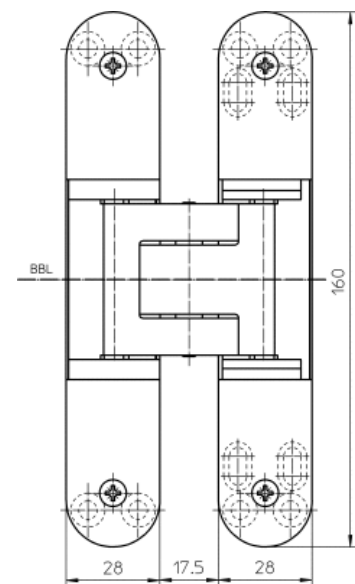
Funktionsbereich

Feuerschutz und Rauchschutz

Klassifizierungsschlüssel

3	7	4	1	1	* ¹	0	11a
---	---	---	---	---	----------------	---	-----

¹ in Abhängigkeit der Oberflächenausführung



Vorderansicht

Prüfzeichen



SIMONSWERK

TECTUS®

TE 340 3D FR

mit integriertem Brandschutzbildner für ungefälzte Wohnraum- und Objektüren

Türband

Kombination

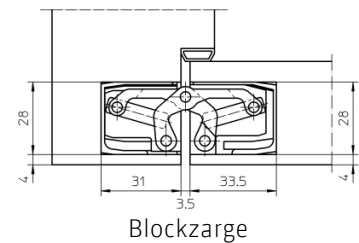
Aufnahmeelement	TE 340 3D FZ
	TE 340 3D SZ
	TE 340 3D ST

Anschlagtechnik

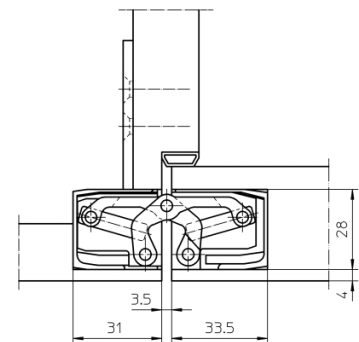
Universalfräsrahmen	
Schablone 5 250693 5	Stufe 1
Schablone 5 250694 5	Stufe 2

Artikel (DIN-Richtung: DIN rechts und links)

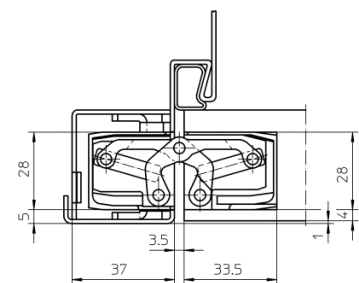
Oberflächen	F1-farbig
VPE	à 2 Stück
Artikelnummer	5 400621 0 12402
Oberflächen	Edelstahl-Look
VPE	à 2 Stück
Artikelnummer	5 400621 0 12602



Blockzarge



Futterzarge



Stahlzarge