

# SIMONSWERK TECTUS®

## TE 541 3D FVZ

für ungefälzte Wohnraum- und Objektüren mit flächenversetztem Zargenspiegel

### Türband

#### Technische Daten

|                |              |
|----------------|--------------|
| Belastungswert | 100,0 kg     |
| Gesamtlänge    | 185,0 mm     |
| Breite (Flg.)  | 28,0/32,0 mm |
| Breite (Ra.)   | 28,0/33,0 mm |
| Fräser Ø       | 24,0 mm      |
| Öffnungswinkel | 180° Grad    |

#### Ausschreibungstext

SIMONSWERK Türband TECTUS TE 541 3D FVZ für 14,0 mm flächenversetzten Zargenspiegel (FVZ). Komplett verdeckt liegend für ungefälzte Türen an Holz-, Stahl- und Aluminiumzargen. Mit komfortabler 3D-Verstellung, Belastungswert 100 kg, Öffnungswinkel bis 180°, Gesamtlänge 185 mm, DIN rechts und links verwendbar, wartungsfreie Gleitlagertechnik, dreidimensional verstellbar: Seite +/- 3,0 mm, Höhe +/- 3,0 mm, Andruck +/- 1,0 mm. Oberfläche...

#### Hinweis

Der o.g. Belastungswert bezieht sich auf zwei Bänder pro Flügel (1 x 2 m), ausführliche Angaben dazu finden Sie im Bereich Technische Informationen.

#### Produktmerkmale

- komplett verdeckt liegendes Bandsystem
- für Holz-, Stahl- und Aluminiumzargen
- für ungefälzte Objekt- und Funktionstüren
- wartungsfreie Gleitlagertechnik
- komfortable 3D Verstellung (Seite +/- 3,0 mm, Höhe +/- 3,0 mm, Andruck +/- 1,0 mm)
- FVZ = flächenversetzter Zargenspiegel
- Flächenversatz bis 14,0 mm
- seitlich geschlossene Bandgehäuse für eine homogene Optik in der Fräsung

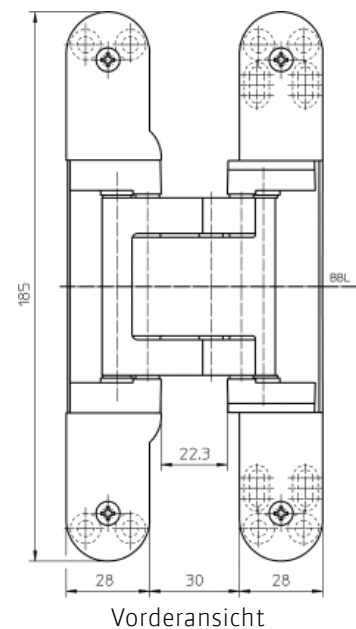
#### Funktionsbereich

Feuerschutz, Rauchschutz und Schallschutz

#### Klassifizierungsschlüssel

|   |   |   |   |   |                |   |    |
|---|---|---|---|---|----------------|---|----|
| 4 | 7 | 5 | 1 | 1 | * <sup>1</sup> | 0 | 12 |
|---|---|---|---|---|----------------|---|----|

<sup>1</sup> in Abhängigkeit der Oberflächenausführung



#### Prüfzeichen



# SIMONSWERK

## TECTUS®

### TE 541 3D FVZ

für ungefälzte Wohnraum- und Objekttüren mit flächenversetztem Zargenspiegel

#### Türband

#### Kombination

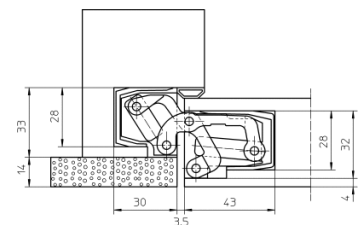
|                 |  |
|-----------------|--|
| Aufnahmeelement | TE 541 3D FVZ FZ/1<br>TE 541 3D FVZ SZ |
|-----------------|--|

#### Anschlagtechnik

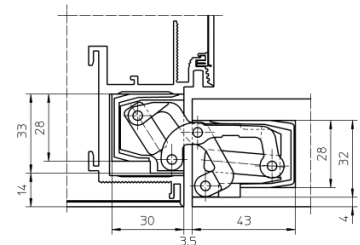
|                      |                          |
|----------------------|--------------------------|
| Universalfräsrahmen  |                          |
| Schablone 5 250682 5 | Rahmen , Stufe 3         |
| Schablone 5 250942 5 | Rahmen / Flügel, Stufe 1 |
| Schablone 5 250943 5 | Rahmen / Flügel, Stufe 2 |
| Schablone 5 250944 5 | Flügel, Stufe 3          |

#### Artikel (DIN-Richtung: DIN rechts und links)

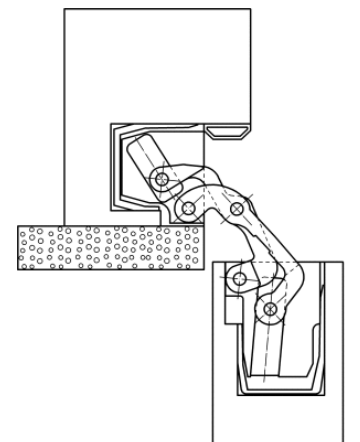
|                      |                              |
|----------------------|------------------------------|
| <b>Oberflächen</b>   | farbig kunststoffbeschichtet |
| <b>VPE</b>           | EUR-Palette                  |
| <b>Artikelnummer</b> | 5 400631 0 07975             |
| <b>Oberflächen</b>   | F1-farbig                    |
| <b>VPE</b>           | à 2 Stück                    |
| <b>Artikelnummer</b> | 5 400631 0 12402             |
| <b>Oberflächen</b>   | F2-farbig                    |
| <b>VPE</b>           | à 2 Stück                    |
| <b>Artikelnummer</b> | 5 400631 0 12502             |
| <b>Oberflächen</b>   | Edelstahl-Look               |
| <b>VPE</b>           | à 2 Stück                    |
| <b>Artikelnummer</b> | 5 400631 0 12602             |
| <b>Oberflächen</b>   | bronze metallic              |
| <b>VPE</b>           | à 2 Stück                    |
| <b>Artikelnummer</b> | 5 400631 0 16802             |



flächenversetzte Zarge



flächenversetzte Aluminiumzarge



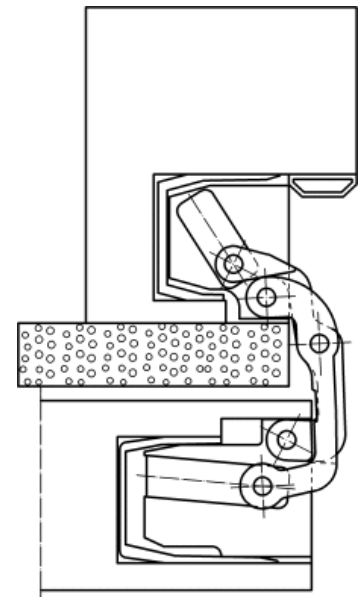
flächenversetzte Zarge 90°

# SIMONSWERK TECTUS®

## TE 541 3D FVZ

für ungefälzte Wohnraum- und Objektüren mit flächenversetztem Zargenspiegel

### Türband



flächenversetzte Zarge 180°